



Návod na instalaci

Akustické panely je možné použít pro všechny rovné povrchy. Nejběžněji je však použití pro obklad zdiva, nebo stropu. Pro obklad zdi je možná instalace panelů svisle nebo vodorovně. **Upevňovací příslušenství není obsahem balení. Záleží na druhu a kvalitě zdiva.**

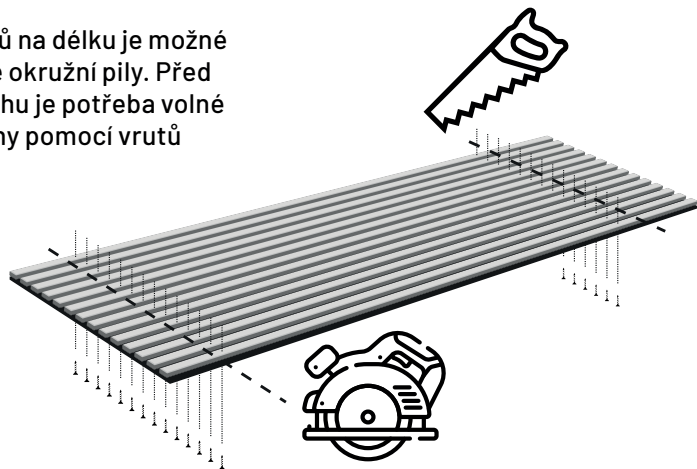
www.panelypiano.cz

Rozměrová úprava panelů

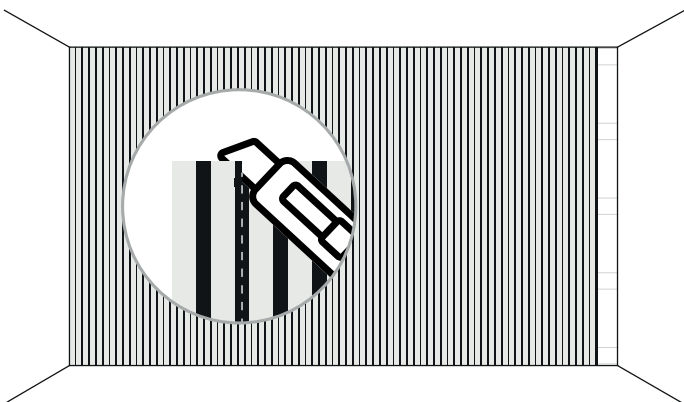
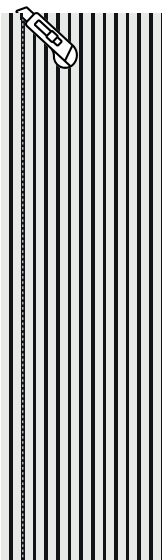
Panely je možné objednat zakrácené na požadovaný rozměr.

Případné otvory v ploše pro zásuvky, vypínače atd. je možné provést ruční el. přímočarou pilou.

Vlastní zakrácení panelů na délku je možné pomocí ruční elektrické okružní pily. Před nebo po odřezání přesahu je potřeba volné konce lišt ze zadní strany pomocí vrtů zafixovat k podkladu.



Poslední panel doměřte a pro zúžení použijte v oblasti plstěného podkladu zalamovací nůž.

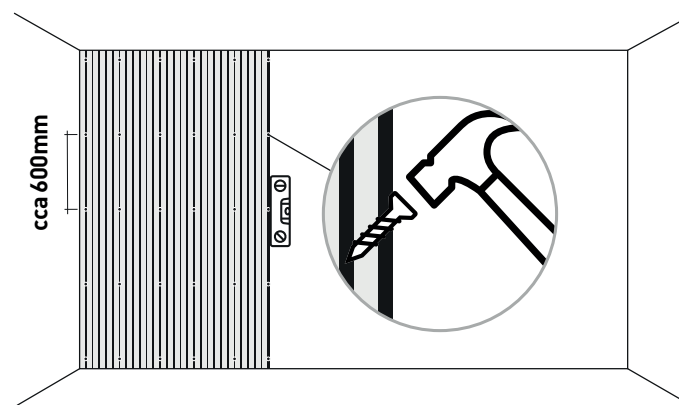


Varianty připevnění z hlediska podkladu

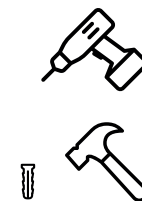
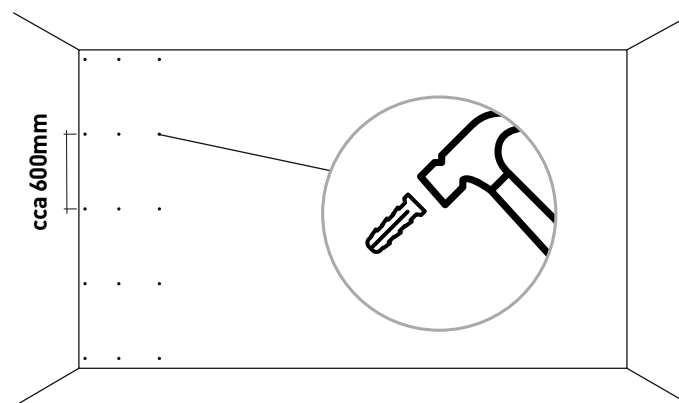
A) Montáž na zeď pomocí hmoždinek

Potřebné vybavení: metr, tužka, vodováha, zalamovací nůž, kladívko, okružní pila, Aku vrtačka, hmoždinky, vrtvy, příklepová vrtačka

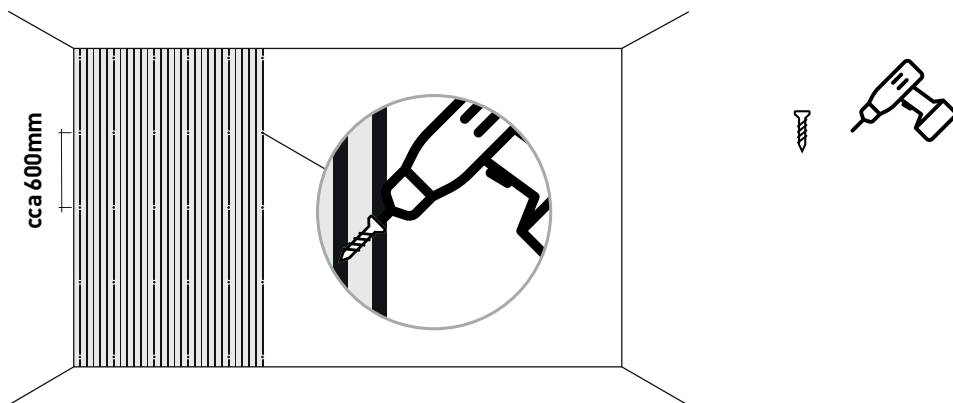
- 1) Připravte si podklad na který budete panel šroubovat a zbavte jej nerovností a nečistot.
- 2) Zašroubujte do plstěného podkladu panelu vrtvy s mírným přesahem. Rozmístění vrtů dle nákresu. Doporučujeme každý panel připevnit v 15ti bodech. Panel pak přiložte na stěnu, pomocí vodováhy vyrovnejte a pomocí kladívka naznačte pozice pro vrtání.



- 3) Navrtejte otvory a vložte hmoždinky.



4) Přiložte panel, vruty nasměrujte do hmoždinek a pomocí AKU vrtačky přišroubujte. Stejným způsobem uchycení připevněte i ostatní panely. Styk navazujících panelů je řešen přesahem lišty (polodrážka).

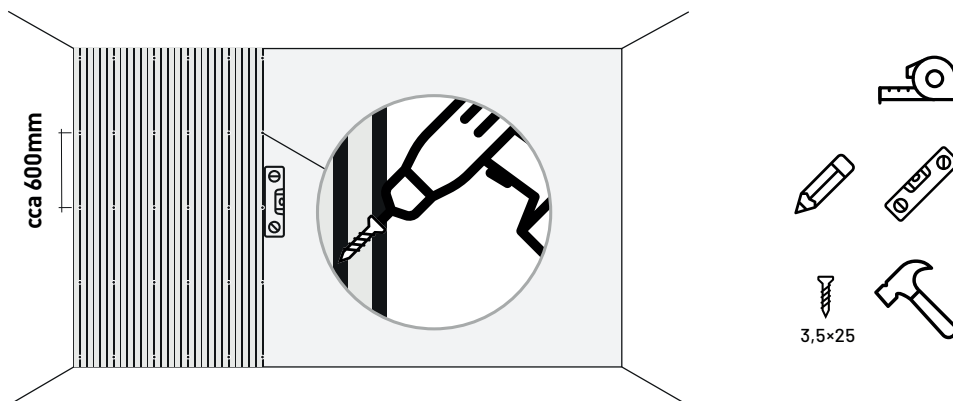


5) Poslední panel doměřte a pro zúžení použijte v oblasti plstěného podkladu zalamovací nůž.

B) Montáž na SDK příčku pomocí černých vrutů

Potřebné vybavení: metr, tužka, vodováha, zalamovací nůž, kladívko, Aku vrtačka, černé vruty 3,5×25

- 1) Připravte si podklad na který budete panel šroubovat a zbavte jej nerovností a nečistot.
- 2) Panel přiložte na SDK příčku a pomocí vodováhy jej vyrovnejte. Mezi lištami přišroubujte panel k příčce přes černý podklad. Rozmístění vrutů dle nákresu. Doporučujeme každý panel připevnit v 15-ti bodech. Stejným způsobem uchycení připevněte i ostatní panely. Styk navazujících panelů je řešen přesahem lišty (polodrážka).



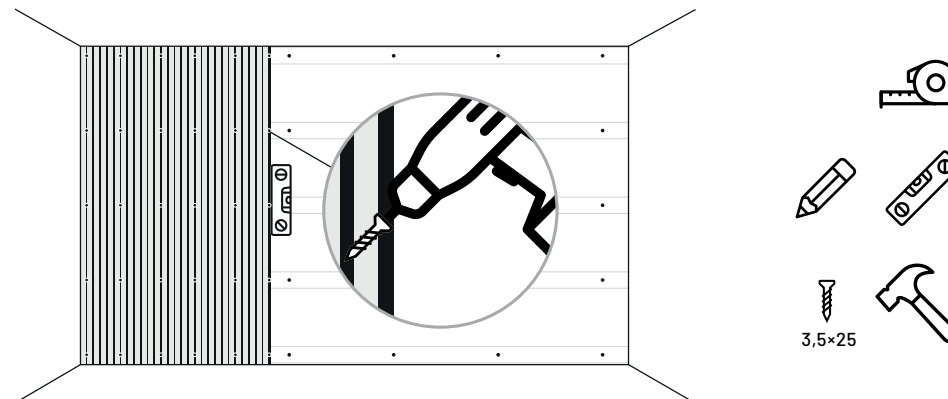
3) Poslední panel doměřte a pro zúžení použijte v oblasti plstěného podkladu zalamovací nůž.

C) Montáž na předem připravený podkladový rošt

Potřebné vybavení: metr, tužka, vodováha, zalamovací nůž, kladívko, Aku vrtačka, černé vruty 3,5×25, latě pro vytvoření nosného roštu, hmoždinky, vruty pro připevnění roštu.

Rošt doporučujeme připravit na výšku z 5ks latí nad sebou. Na zeď připevnit pomocí hmoždinek a vrutů. Pro lepší absorpci zvuku doporučujeme rošt vyplnit minerální vlnou

- 1) Připravte si podklad na který budete panel šroubovat a zbavte jej nerovností a nečistot.
- 2) Na zeď připevněte pomocí hmoždinek a vrutů latě a vytvořte podkladový rošt. Dbejte, aby byly latě ve vodováze. Latě doporučujeme připevnit vruty po 80ti cm délky.
- 3) Panel přiložte na podkladový rošt a pomocí vodováhy jej vyrovnejte. Panel připevněte k podkladovému roštu pomocí vrutů 3,5×25 a to přes plstěný podklad mezi lištami. Rozmístění vrutů dle nákresu. Stejným způsobem uchycení připevněte i ostatní panely. Styk navazujících panelů je řešen přesahem lišty (polodrážka).



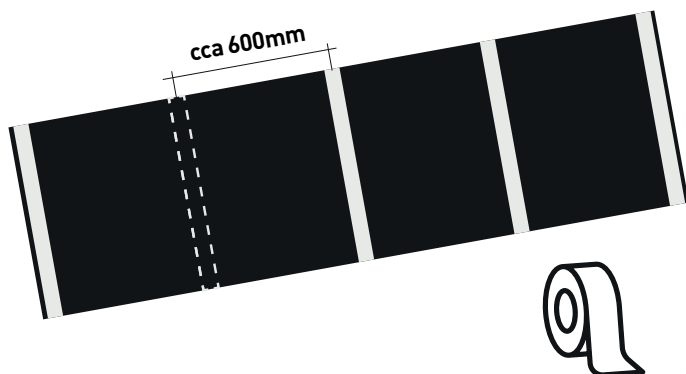
4) Poslední panel doměřte a pro zúžení použijte v oblasti plstěného podkladu zalamovací nůž.

D) Montáž lepením – oboustrannou lepicí páskou

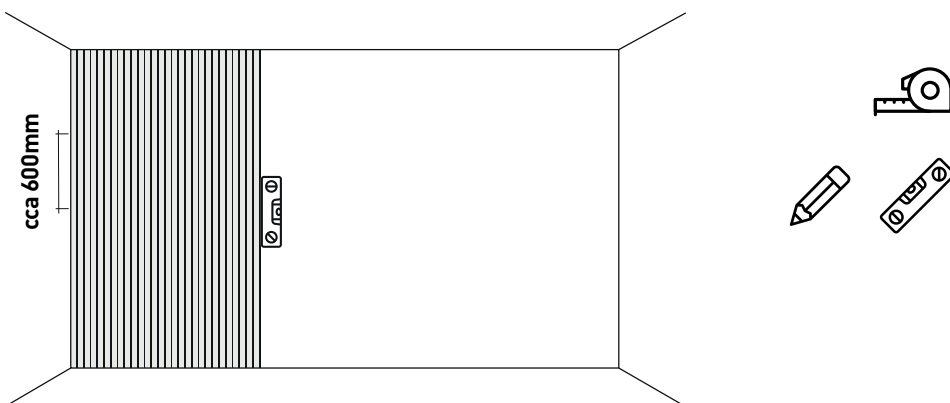
Potřebné vybavení: metr, tužka, vodováha, zalamovací nůž, oboustranná lepicí páska – doporučujeme TESA, typ 4957

1) Připravte si podklad na který budete panel lepit a zbavte jej nerovností a nečistot.

2) Na spodní stranu panelu přilepte oboustrannou lepicí pásku dle nákresu.



3) Panel přiložte ke zdi, pomocí vodováhy jej vyrovnejte a přitlačte. Stejným způsobem uchycení připevněte i ostatní panely. Styk navazujících panelů je řešen přesahem lišty (polodrážka).



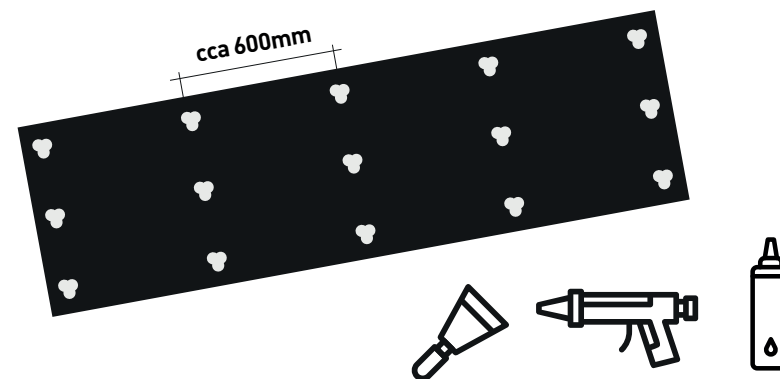
4) Poslední panel doměřte a pro zúžení použijte v oblasti plstěného podkladu zalamovací nůž.

E) Montáž lepením – vysokopevnostním lepidlem

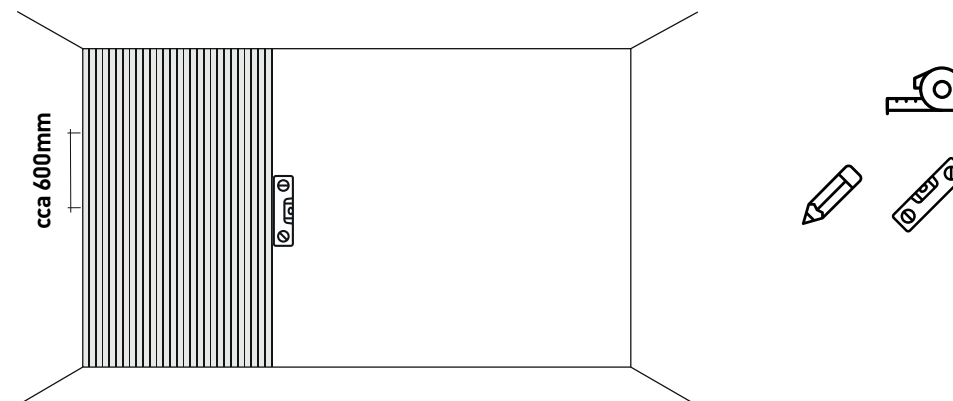
Potřebné vybavení: metr, tužka, vodováha, zalamovací nůž, špachtle, vytlačovací pistol, vysokopevnostní montážní lepidlo – doporučujeme MAMUT glue

1) Připravte si podklad na který budete panel lepit a zbavte jej nerovností a nečistot.

2) Na spodní stranu panelu naneste montážní lepidlo dle nákresu. Dle typu lepidla případně naneste i na zeď.



3) Panel přiložte ke zdi, pomocí vodováhy jej vyrovnejte a přitlačte. Stejným způsobem uchycení připevněte i ostatní panely. Styk navazujících panelů je řešen přesahem lišty (polodrážka).



4) Poslední panel doměřte a pro zúžení použijte v oblasti plstěného podkladu zalamovací nůž.

Kontakt

Zlomek,s.r.o.

Bratislavská 4518/12 Hodonín

+420 720 020 389

info@zlomek.cz